

# PONSA®

Quality Technical Textiles



## 20 MAYO 2018. APLICACIÓN DE LA DIRECTIVA 2014/47/UE

Relativa a las inspecciones técnicas en carretera de vehículos comerciales que circulan en la Unión.

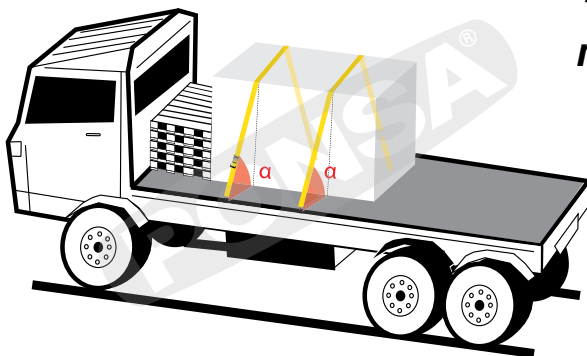
### AMARRE POR FRICCIÓN

Fricción, lo más importante es el STF

\*que se calcula aplicando una fuerza manual de 50 daN

### ETIQUETA

Según norma EN 12195-2:2001



*“A mayor ángulo  
mayor capacidad  
de amarre”*

### GAMA AMARRE Según STF



PLIEGUE COSIDO

Telf +34 93 877 3500  
prod. date 05/2018  
**PONSA®**

MATERIAL DE LA CINTA

100%POLYESTER RATCHET 50mm  
NORMATIVA

CE ISO-9001  
EN 12195-2:2001

**PONSA®**  
www.ponsa.com

LONGITUDES  
AÑO FABRICACIÓN  
\* FUERZA MANUAL

LENGTH: 0.50 m  
Prod.: 05/2018

STF 600daN  
SHF: 50 daN  
Elong < 7%

STF FUERZA TENSION  
\*ELONGACION  
CAPACIDAD DE AMARRE

LC 5000 daN  
LC 2500 daN

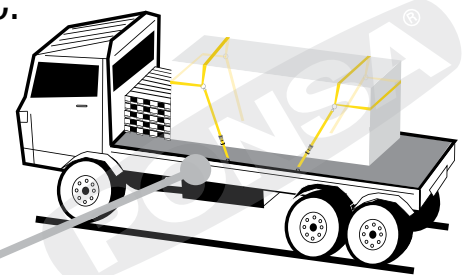
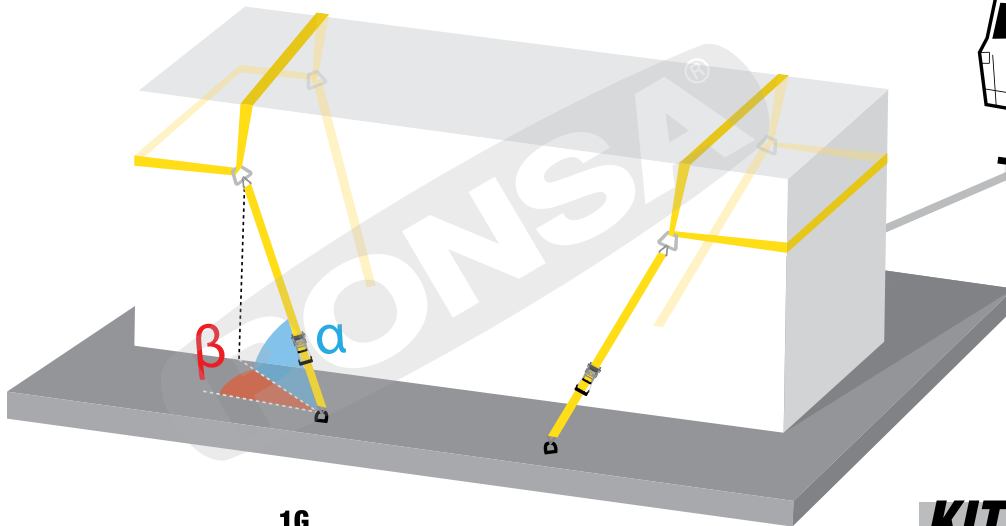
ADVERTENCIAS

No usar para elevar cargas  
Don't use for lifting  
Ne pas utiliser pour levage

\*La elongación por normativa debe ser 7 como máximo

## AMARRE EN DIAGONAL

Lo más importante es el LC.

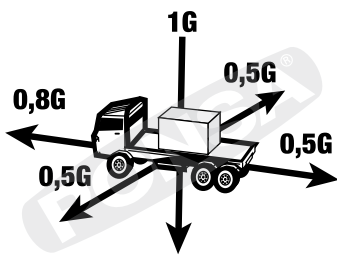


### KIT AMARRE DIAGONAL

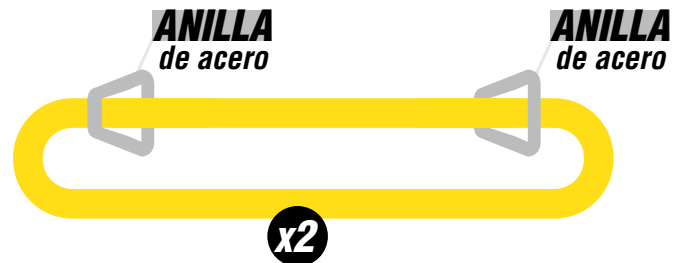
Para amarrar

**a** 3,20m - 1 PALET

**b** 5,60m - 2 PALETS



“A menor ángulo  
mayor capacidad  
de amarre”



### GAMA RATCHETS

Según LC

